



*Ενεργειακά τζάκια από τον Ιταλικό οίκο Moretti Camini
(αποκλειστικός αντιπρόσωπος Πάτρας)*



Επίπεδο



Πρισματικό



Τρίφατσο



Με παραδοσιακή επένδυση και δυνατότητα θέρμανσης 405 m³



Με δυνατότητα θέρμανσης 460 m³! Με αυτόματο φορτωτή βιομάζας (pellet, ελαιοπυρήνα, ξύλα, κουκούτσια, καλαμπόκι κλπ).

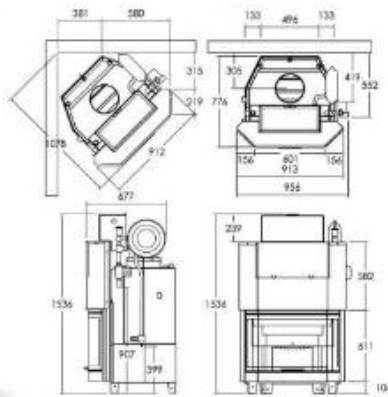


Με άνοιγμα εστίας 1,31 m και δυνατότητα θέρμανσης χώρου στα 400 m³!!

MORETTI MORTL70PSK
con kit solution



model **MORTL70PSK**



ΤΕΧΝΙΚΑ ΧΑΡΑΚΤΗΡΙΣΤΙΚΑ

ΘΕΡΜΙΚΗ ΙΣΧΥΣ		kW	25
ΣΥΝΟΛΙΚΗ ΑΠΟΔΟΣΗ		%	78,3
ΘΕΡΜΑΙΝΟΜΕΝΟΣ ΧΩΡΟΣ		m³	680
ΜΕΓΙΣΤΗ ΚΑΤΑΝΑΛΩΣΗ ΣΥΛΟΥ		kg/h	5,3
ΠΙΕΣΗ		bar	1,8
ΕΣΘΙΟΣ ΚΑΜΙΝΑΔΑΣ		cm	280
ΒΑΡΟΣ		kg	280
ΘΕΡΜΕΤΑ ΣΤΟ ΚΥΚΛΩΜΑ ΘΕΡΜΑΝΣΗΣ		kW	15,5



Τζάκι-λέβητας με έτοιμο υδραυλικό κιτ για σύνδεση με το καλοριφέρ.